

gamma V / gamma V-P

Druck- / Vakuumschalter digital für Relativdruck -1...0 / -1...+10 bar

Merkmale:

- Programmierbar mit Teach-Tasten
- Kompakte Bauform
- 1 x Transistor-Schaltausgang / 1 x analog
- LED-Schaltanzeige
- Wahlweise mit 1/8" oder NPT 1/8"
- Exaktes Schaltverhalten
- M8-Steckeranschluss

Kurzbeschreibung:

Diese elektronischen Vakuum- und Drucksensoren sind zukunftsweisend. Die kompakte Bauform und das sehr geringe Gewicht ermöglichen den Einsatz in vielen Bereichen von Handlings- und Automatisierungssystemen.

Der selbstlernende Sensor liefert hochpräzise Messwerte. Diese stehen an zwei Transistor-Schaltausgängen zur Weiterverarbeitung bereit.

Diese stehen an einem druckproportionalen Analogausgang und an einem Schaltausgang zur Weiterverarbeitung bereit. Der Zustand des Schaltausgangs wird mit einer gelben LED angezeigt.

Durch die schlanke Bauform, sowie entsprechendes Zubehör, lässt sich der Sensor variabel in die Applikation integrieren.

Die Sensoren zeichnen sich durch ihre sehr einfache Programmierbarkeit aus. Mit den Teach-Tasten lassen sich Schaltpunkt, Rückschaltpunkt und die Schaltlogik einstellen.



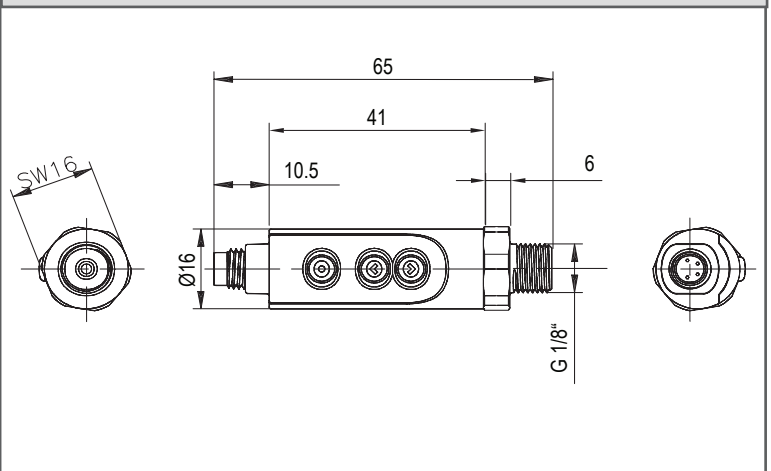
Allgemeine Daten:

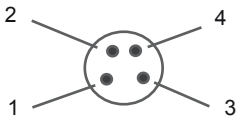
Schutzklasse SELV
Schutzart IP 65





Typ*	Bestell-Nr.	Bereich in bar
gamma Vakuum	S.33.300	0 ... -1
gamma Vakuum-Druck	S.33.301	-1 ... +10

* weitere Varianten auf Anfrage

Maßzeichnung:



Technische Daten:																	
Elektrische Daten, Kennwerte		Elektrischer Anschluss Sensor  <table border="1"> <thead> <tr> <th>Pin</th> <th>Belegung</th> <th>Farben Kabel</th> </tr> </thead> <tbody> <tr> <td>1</td> <td>Ub+</td> <td>braun</td> </tr> <tr> <td>2</td> <td>1-5V analog</td> <td>weiß</td> </tr> <tr> <td>3</td> <td>0 V</td> <td>blau</td> </tr> <tr> <td>4</td> <td>OUT 1</td> <td>schwarz</td> </tr> </tbody> </table>	Pin	Belegung	Farben Kabel	1	Ub+	braun	2	1-5V analog	weiß	3	0 V	blau	4	OUT 1	schwarz
Pin	Belegung		Farben Kabel														
1	Ub+		braun														
2	1-5V analog		weiß														
3	0 V		blau														
4	OUT 1		schwarz														
Versorgungsspannung	10,8 – 30 V (mit Verpolungsschutz)																
Stromaufnahme	< 30 mA																
Schaltausgang	1 x PNP-Transistor Schließer / Öffner programmierbar max. Schaltstrom. 250 mA																
Hysteresese	einstellbar 0-100% der programmierten Schaltschwelle																
Wiederholgenauigkeit	± 0,2 % vom Messbereich																
Ansprechzeit	typ. < 2,5 ms																
Analogausgang	1...5V																
Linearitätsfehler / Offsetfehler	≤ 1%																
Offsetfehler	+/- 0,1 V																
Isolationswiderstand	> 100 MΩ bei 500 VDC																
Prüfspannung	1000 VDC 1 min																
Mechanische Daten, Kennwerte																	
Gehäuse	Kunststoff ABS - PC																
Anschlüsse	Messing vernickelt																
Gewicht	ca. 20 g																
Elektrischer Anschluss	M 8x1 (4-polig)																
Anschluss Medium	1/8" (optional NPT 1/8")																
Umgebungsbedingungen																	
Zulässige Medien	gefilterte, trockene oder geölte Druckluft u. neutrale Gase																
Einbaulage	beliebig (Druckanschluss bei geölter Luft nach unten)																
Temperaturen	Betrieb: -10° ... +50°C Lagerung: -20° - +85°C																
max. Überdruck	max. 5 bar / max. 16 bar (10bar-Version)																
EMV	erfüllt EU-Richtlinie 2004/108/EG																

Zubehör:	Bestell-Bezeichnung:	Bild:
Anschlusskabel		
M8-Kabel, 5m, PVC, 4-polig, gewinkelt	S.110.26.310	
M8-Kabel, 5m, PVC, 4-polig, gerade	S.110.26.300	
M8-Kabel, 5m, PVC, 4-polig, gewinkelt, LED	S.110.26.315	
Haltewinkel		
Adapter für Flanschmontage	S.080.41.730	
Adapter mit Haltewinkel	S.080.40.610	
Adapter G1/8"-innen-G1/4"-außen	S.080.38.614	
Verschraubung		
Push-In-G1/8" für Schlauch Ø 4mm / 6mm	S.080.385.64 / S.080.385.66	
Push-In-G1/8" für delta u. gamma für Schlauch Ø 4mm / 6 mm mit Montagewinkel	S.080.385.74 / S.080.385.76	